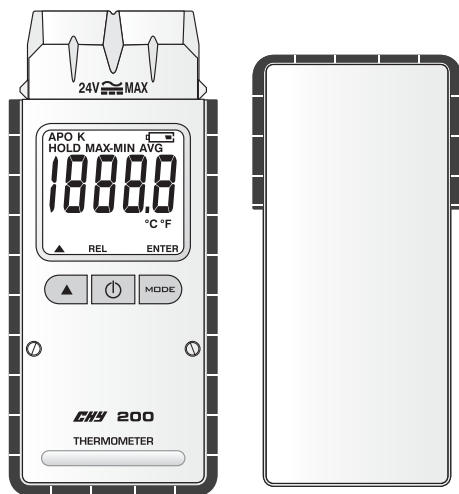


使用說明書

型號 200

K 型數位熱電偶溫度計



操作安全須知

在使用溫度計前，請閱讀操作安全須知及使用說明。

警告

當表面量測電壓超過24V DC/AC，須停止量測以避免遭受電擊。

警告

不可在微波爐內使用，以免燒毀。

注意

- 重複折彎熱電偶線，會使其折斷。
- 避免折彎熱電偶線，尤其是接近角落部份，可延長熱電偶線之壽命。
- 如長時間不使用時，為避免電池漏液，請將電池取出。

電氣規格

量測範圍：

- K-TYPE(0.1°C) -100°C to 1372°C
- K-TYPE(1°C) -100°C to -200°C
- K-TYPE(0.1°F) -100°F to 2000°F
- K-TYPE(1°F) 2000°F to 2501°F
- K-TYPE(1°F) -100°F to -328°F

溫度單位：°C攝氏溫度或°F華氏溫度，可由使用者選擇

溫度解析度：0.1°C/1°C、0.1°F/1°F

取樣率：1 次/秒

精確度：

- ±(0.1%rdg+1°C) on -60°C to 1372°C
- ±(0.1%rdg+2°C) on -60°C to -200°C
- ±(0.1%rdg+2°F) on -76°F to 2501°F
- ±(0.1%rdg+4°F) on -76°F to -328°F

依據ITS-90溫度標準，本規格基於18°C 至 28°C (64°F 至 82°F)，< 75% R.H. 不包含熱電偶本身的誤差。

溫度係數：自0°C~18°C及28°C~50°C每增減1°C規格準確度增加十分之一。

操作環境：0°C至50°C (32°F至122°F) <70% R.H

儲存環境：-20°C至60°C (-4°F至140°F)，0至80% R.H.，電池從溫度計內移除的狀態。

低電池電壓指示：當“ ”顯示於液晶顯示器上的時候，表示電池電壓已經低於操作電壓。

使用電池：1.5V * 2個4號電池

電池壽命：250小時，使用鹼性電池。

尺寸：24.7mm(厚) * 50.9mm(寬) * 132.9mm(長)

重量：約134.1g含電池*2及熱電偶線*1。

使用說明

本溫度計有量測模式、設定模式及鎖定讀值三種操作模式。

1. 開/關電源：

當電源為關閉的狀態下，短按“ ”鍵可開機並進入量測模式。

當電源為開啓的狀態下，長按“ ”鍵 2 秒可將電源關閉。

2. 量測模式：

若熱電偶置於插槽中，則開機後溫度計將立刻進行溫度量測。若開機後，熱電偶未置於插槽中，則液晶顯示器畫面將顯示“OL”，若畫面出現 OL 後才將熱電偶插入插槽中，溫度量測功能會立刻啟動，但紀錄最大值、最小值與平均值的功能將會在溫度讀值更新 3 次後才會啟動。

背光：

於量測模式中短按“ ”鍵以開啓背光功能以利用使用者於暗處使用，背光啟動後若 15 秒左右沒有進行任何操作將會自動關閉以節省電池電源。

相對值功能：

於量測模式中，短按“ ”鍵會進入**相對值模式**，此時“REL”符號會顯示在液晶顯示器上。

進入相對值模式後，本溫度計會將當前溫度作為參考值後自動將液晶螢幕顯至值歸零。此後顯示於顯示器上的溫度值即是與此溫度相減後的讀值。

改變參考值：再次短按“ ”鍵，本溫度計會再次將當前量測到的溫度值(非液晶螢幕顯示溫度值)儲存為參考值。

離開相對值模式：長按“ ”鍵大於兩秒鐘可離開相對值模式。

3. 設定模式：

於設定模式中，使用者可以設定開/關 APO 功能、溫度單位，以及設定熱電偶誤差的功能。

(APO = 自動開機，當 APO 功能被開啓的時候，本溫度計若接近 10 分鐘未被操作的話將會自動關閉電源以延長電池使用壽命)。

當電源為關閉的狀態下，長按“ ”鍵 2 秒可以進入**設定模式**。於設定模式下每次按下“Mode”鍵以作為閃爍位數的確定之用。

3.1 APO 開/關：短按“ ”鍵切換此功能的 ON 或 OFF。短按“MODE”鍵暫存 APO 的設定狀態後進入設定溫度單位。

3.2 溫度單位：短按“ ”鍵切換°C 或°F。短按“MODE”鍵暫存溫度單位後進入設定熱電偶誤差的小數位數。

3.3 設定熱電偶誤差的小數位數時小數位數將會閃爍，短按“ ”鍵用以增加位數由 0~9 循環。短按“MODE”鍵暫存熱電偶的小數位數誤差後進入設定熱電偶誤差的個位數。

3.4 設定熱電偶誤差的個位數時個位數將會閃爍，短按“ ”鍵用以增加位數由 0~9 循環。短按“MODE”鍵暫存熱電偶誤差的個位數後進入設定熱電偶誤差的正負號。

3.5 熱電偶誤差前方閃爍的底線表示正號，減號表示負號，短按“ ”鍵用以設定誤差值的正負號，短按“MODE”鍵儲存設定值後離開設定模式，進入量測模式。(請參考量測模式之章節)

※注意：於設定模式下關閉電源的話，設定值將不會被儲存。當“ ”顯示的話，設定值將不會被儲存，但設定值仍可以被使用直至關機為止。

4. 鎖定模式：

於量測模式下短按“MODE”鍵會將讀值鎖定液晶顯示器左上方會顯示“HOLD”符號。當進入鎖定模式時，顯示器上的讀值將不會被更新。

短按“MODE”鍵每次都將會將液晶顯示器的畫面按照下列的順序切換：

- 4.1 被鎖定的最後一筆讀值：畫面會顯示“HOLD”符號。
- 4.2 開機後被記錄的最大值：畫面會顯示“HOLD”與“MAX”符號。
- 4.3 開機後被記錄的最小值：畫面會顯示“HOLD”與“MIN”符號。

4.4 開機後被記錄的最大值減最小值：畫面會顯示“HOLD”與“MAX-MIN”符號。

4.5 開機後被記錄的平均值：畫面會顯示“HOLD”與“AVG”符號。

4.6 離開鎖定模式並回到量測模式。

清除紀錄值：

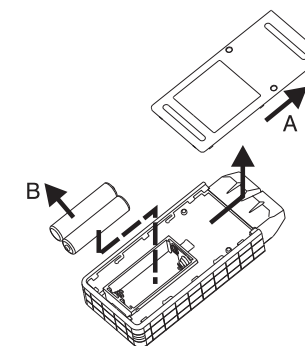
於 HOLD 模式中，當看到 MAX、MIN、MAX-MIN 或 AVG 符號顯示於液晶顯示器上的時候，長按“MODE”鍵兩秒可將紀錄值清除並回到量測模式。

維護

警告

為避免遭受電擊的危險，請先將熱電偶線移除後再將電池蓋開啓。

安裝與更換電池



A. 電池蓋

B. 電池

1. 電源由2顆1.5伏特電池來供應。(AAA SIZE)
2. 當“ ”符號顯示於液晶顯示器上的時候表示電池需更換。
3. 將電池蓋依照圖面所顯示的方向推開。
4. 將舊電池從電池室移除。
5. 依照電池室底部所標示的正負極性將2顆4號電池組裝回電池室內。
6. 將電池蓋蓋回原來的位置。

清潔

定期的使用軟濕布沾上中性清潔劑輕擦外殼，不能使用砂布或有溶解能力的清潔劑擦拭。