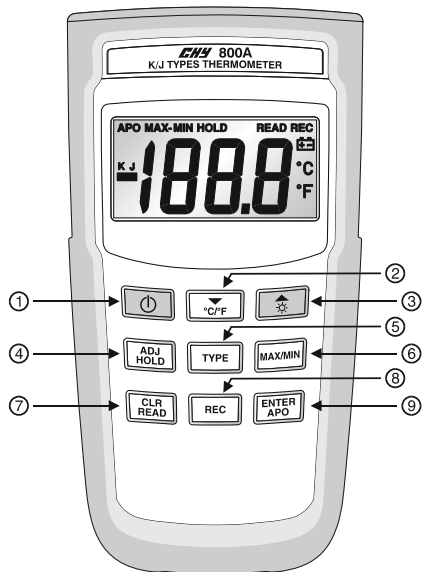


# 使用說明書

## 型號 800A CE

### K-J 型數位熱電偶溫度計



## 電器規格

溫度單位：°C攝氏溫度或°F華式溫度，可由使用者選擇。

量測範圍：K-Type -100°C至1372°C  
-150°F至1999°F  
J-Type -100°C至1200°C  
-150°F至1999°F

解析度：0.1°，1°(自動)

準確度：一年內，不包括熱電偶器誤差，最佳的精確度是在18°C至28°C (64°F至82°F)。  
±(0.1%讀值+1°C) °C檔  
±(0.1%讀值+2°F) °F檔

溫度係數：自0°C至18°C (32°F至64°F)及28°C至50°C (82°F至122°F)，每增減1°C，規格準確性增加十分之一規格值。

輸入保護：溫度輸入座最大輸入電壓值為24V 直流電壓或交流電壓。

溫度輸入座：可插入標準小型之熱電偶插頭 (兩端子之中心間隔為7.9mm)。

## 環境說明

### 操作環境

操作溫度：0°C至50°C (32°F至122°F)、  
相對溫度< 80%。

儲存溫度：-20°C至60°C (-4°F至140°F)、  
相對溫度< 70%。

## 一般規格

顯示螢幕：3 1/2位液晶顯示器(LCD)表示，  
最大讀值1999。

沒有輸入指示：顯示“----”。

取樣率：2.5次/秒。

過載指示：超過規格顯示“-OL”。

自動關機：約20分鐘。

電池：1.5V (SIZE AAA) UM-4 R03電池4顆。

電池壽命：標準碳鋅電池約可使用150小時。

尺寸：16公分(高)x8.3公分(寬)x3.8公分(厚)。

重量：230克(含電池及護套)。

測溫附件：提供四呎長的“K”型熱電偶線(Teflon絕緣)，最大絕緣耐溫260°C(500°F)。熱電偶線的準確度：±2.2°C或±0.75%的讀值誤差。

## 操作說明

### (1) “” 電源開關按鍵

按“”鍵來開啓或關閉溫度計。

### (2) “/°C/°F” 調下/溫度單位選擇按鍵

按此鍵選擇溫度單位為°C或°F。(°C及°F溫度單位有記憶功能，開機時內定之顯示單位為上次關機前使用之溫度單位)。

### (3) “” 調上/視窗背光功能按鍵

按“”鍵時視窗背光功能開啓，再按一次“”鍵時，視窗背光會更亮，再按一次視窗背光功能關閉。

### (4) “ADJ/HOLD” 調整/讀值鎖定功能按鍵

按“HOLD”鍵進入讀值鎖定功能，液晶顯示器顯示“HOLD”符號，溫度計鎖定現在讀值，並停止爾後之測量，再按“HOLD”鍵則取消此功，溫度計繼續進行測量溫度。

### (5) “TYPE” 型態選擇按鍵

按“TYPE”鍵選擇感測器的種類 K 或 J。

### (6) “MAX/MIN” 自動記憶最大/最小/最大-最小讀值功能

按“MAX/MIN”鍵進入最大/最小值記錄功能。按“MAX/MIN”鍵，讀值會顯示最大值，再按一次讀值顯示最小值，再按一次，讀值顯示最大值-最小值，依序循環。在此模式下，按“HOLD”鍵會把讀值鎖定，再按一次“HOLD”鍵，則可再繼續量測記錄。在此模式之下，除了“HOLD”和“”按鍵，其它按鍵功能都是無效。

為避免記錄的資料遺失，要取消此模式必須持續按“MAX/MIN”按鍵大於2秒，才能離開此模式，且之前的記錄值也會被抹除。

### (7) “CLR/READ” 清除/讀取按鍵

按“READ”鍵進入讀取模式，並且在右上角會顯示“READ”符號，按“”或“”可讀取之前記錄的資料，資料會自動被顯示出來。按“CLR”鍵大於2秒可清除所記錄的資料。

### (8) “REC” 記錄按鍵

此產品可記錄125筆資料，按“REC”按鍵可記錄資料，再按一次可記錄另一筆，直到記憶體滿為止。當資料被記錄，“REC”符號會被顯示在右上角。當記憶體滿時，資料就不會再被記錄，並且“REC”也不會被顯示。如果記憶體滿了，只需將資料清除，就可再繼續儲存資料。

### (9) “ENTER/APO” 確認/自動關機按鍵

按“APO”按鍵可啓動或關閉自動關機功能，當自動關機功能啓動時，“APO”符號會顯示在液晶顯示器左上角上。自動關機功能啓動時，溫度計會在一段時間後自動關機。

## 熱電偶感測器校正

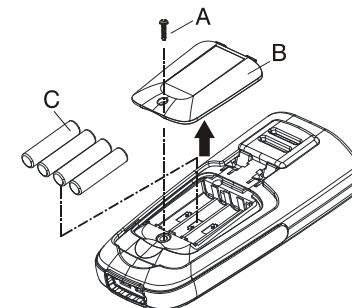
- 按“ADJ”鍵大於2秒，進入校正程序。
- 將熱電偶器放入一個已知的溫度，按“”或“”以增加LCD讀值，直到LCD讀值與已知的溫度相同(可調整範圍為±3°C)。
- 溫度參考如：冰點0°C，沸點100°C。
- 按“ENTER”鍵確認。

## 維護事項

### 警告

更換電池前，務必將溫度測試線拔離溫度計，以維持安全。

## 安裝電池



- A. 螺絲
- B. 電池蓋
- C. 電池

- 液晶顯示器上如有“”符號出現時，表示電池電力不足，敬請更換電池，以維護測試準確性。
  - 將溫度計電池蓋上的一只螺絲鬆離，取下電池蓋，換上4顆1.5V(SIZE AAA) UM-4 R03電池。
- 注意：如長時間不使用時，為避免電池漏液，請將電池取出，並避免存放於高溫、高濕之處。

## 清潔

定期的使用軟濕布沾上中性清潔劑輕擦外殼，不能使用砂布或有溶解能力之溶劑擦拭。

## 簡介

此產品為一只手攜式、使用簡易、3 1/2位(1999最大讀值)、設計堅實之數位式溫度計，專門設計為可單手操作使用。所使用的熱電偶是 K/J 型態。此產品可在室溫下調整溫度感測器的偏差。

## 操作安全須知

在使用溫度計前，請閱讀操作安全須知及使用說明。

### 警告

當表面量測電壓超過24V DC/AC，需停止量測，以避免遭受電擊。

### 警告

不可在微波爐內使用，以免燒毀。

### 注意

重複彎折熱電偶線，會使其折斷。  
避免折彎熱電偶線，尤其是接近角落之部分，可延長熱電偶線之使用壽命。