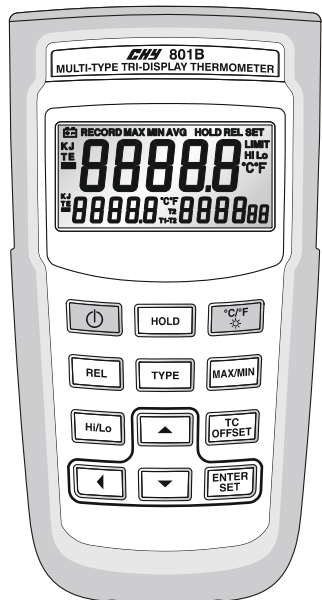


使用說明書

型號 801B

K-J-T-E 數位熱電偶溫度計



量測範圍：

K-TYPE(0.1°C) -200°C至1372°C, -328°F至2501°F
J-TYPE(0.1°C) -210°C至1050°C, -346°F至1922°F
T-TYPE(0.1°C) -200°C至400°C, -328°F至752°F
E-TYPE(0.1°C) -220°C至790°C, -364°F至1454°F

精確度：

±(0.1%rdg+1°C)在-60°C至1372°C
±(0.1%rdg+2°C)在-60°C至-220°C
±(0.1%rdg+2°F)在-76°F至2501°F
±(0.1%rdg+4°F)在-76°F至-364°F

溫度係數：自0°C~18°C及28°C~50°C，每增減1°C
規格準確度增加十分之一。

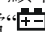
操作環境：0°C 至 50°C (32°F至122°F) <80%
R.H。

儲存環境：-20°C 至 60°C (-4°F至140°F) <70%
R.H。

一般規格

取樣率：1次/秒。

超過量測範圍：顯示“OL”或“-OL”。

低電位指示：當“ ”符號出現時表示電池電壓低於正常的操作電壓。

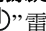
電池壽命：200小時(碳鋅電池)。

尺寸：16公分(高) x 8.3公分(寬) x 3.8公分(厚)。

重量：265克(含電池及護套)。

使用說明

1. “ ”電源鍵

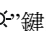
按“ ”電源鍵可以開啓或關閉溫度計。在 MAX/MIN 記錄模式下無法按電源鍵關機，必須離開 MAX/MIN 記錄模式才可關機。在關機狀態下按住電源鍵超過四秒，溫度計開機並且取消自動關機的功能。

2. “HOLD”鍵

按“HOLD”鍵會進入量測值鎖定模式，在顯示器會顯示一個“HOLD”的符號，再按一次“HOLD”鍵取消量測值鎖定模式。

在 MAX/MIN 記錄模式下，按“HOLD”鍵，溫度計不會記錄 HOLD 期間的記錄值。

3. “ /°C/°F”鍵

按“ ”鍵開啓或關閉背光，背光開啓 30 秒之後自動關閉背光。按住“°C/°F”鍵大於 2 秒切換量測溫度單位°C 或°F。

4. “REL”鍵

按“REL”鍵開啓量測值相對模式，此時溫度計顯示 REL 符號，溫度計顯示量測值為啓動 REL 時的量測值減去目前量測值。按住“REL”鍵大於 2 秒離開量測值相對模式。使用者也可以自行設定減去相對值(請參考 SET 功能)啓動 REL 功能再按 SET 鍵此時溫度計顯示的值为量測值減去使用者自行設定的值。

5. “Type”鍵：K/J/T/E 熱電偶型式選擇

按“TYPE”鍵可以選擇輸入熱電偶的型式，有 K/J/T/E 四種型式可循環選擇。開機時熱電偶的型式為上一次關機設定的熱電偶的型式。

6. “MAX/MIN”鍵：記錄模式

按“MAX/MIN”鍵進入 MAX/MIN 記錄模式(再按“MAX/MIN”鍵可讀取的記錄最大值、最小值、最大-最小值、平均值)。

當啓用此模式時會關閉自動關機的功能，而且電源鍵關機的功能會被取消，必須離開此模式電源鍵關機功能才會被開啓。

啓動此功能當測量到新的最大值或最小值蜂鳴器會發出一警告聲。

7. “Hi/Lo”鍵：高、低溫度警告

按“Hi/Lo”鍵進入高低界限比較模式，此時顯示器會顯示一個“LIMIT”符號，當量測溫度超過 Hi 的設定值蜂鳴器會發出間斷的警告聲，量測溫度低於設定 Lo 的設定值時蜂鳴器會發出連續的警告聲，再按一次“Hi/Lo”鍵離開此高低界限比較模式。

8. “▲”鍵

在設定功能時按“▲”鍵，設定值加一。

9. “TC OFFSET”鍵

調整熱電偶的誤差值，可調整的範圍為量測顯示值的±5.0 位，此功能鍵須先進入設定模式才會動作。

10. “◀”鍵

在設定功能時按“◀”鍵，設定位數向左移動。

11. “▼”鍵

在設定功能時按“▼”鍵，設定值減一。

12. “SET”鍵

按“SET”鍵進入設定功能，顯示器會顯示一個 SET 的符號。

設定相對值：

按“SET”鍵進入設定功能，再按“REL”鍵進入設定相對值的模式。

按“▲”、“▼”增加或減少閃爍位數設定值，按“◀”鍵改變設定位數位置。

設定高、低溫度警告值：

按“SET”鍵進入設定功能，再按“Hi/Lo”鍵進入設定狀態共有 T1 Hi、Lo 及 T2 Hi、Lo 四種設定狀態。按“▲”、“▼”增加或減少閃爍位數設定值，按“◀”鍵改變設定位數位置。

調整熱電偶的誤差值(TC OFFSET)：

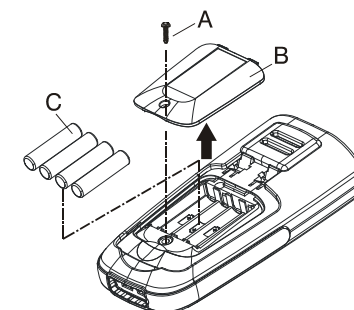
按“SET”鍵進入設定功能，再按 TC OFFSET 鍵調整熱電偶誤差值模式。按“▲”、“▼”增加或減少閃爍位數設定值，按“◀”鍵改變設定位數位置，可調整的範圍為±5.0 位，如超過此一範圍設定時會出現 Err 使用者須重新設定。

維護事項

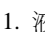
警告

更換電池前，務必將溫度測試線拔離溫度計，以維持安全。

安裝電池



- A. 螺絲
- B. 電池蓋
- C. 電池

1. 液晶顯示器上如有“ ”符號出現時，表示電池電力不足，敬請更換電池，以維測試準確性。
 2. 將溫度計電池蓋上的一只螺絲鬆離，取下電池蓋，換上 4 顆 1.5V(SIZE AAA) UM-4 R03 電池。
- 注意：如長時間不使用時，為避免電池漏液，請將電池取出，並避免存放於高溫、高濕之處。

清潔

定期的使用軟濕布沾上中性清潔劑輕擦外殼，不能使用砂布或有溶解能力之溶劑擦拭。

操作安全須知

在使用溫度計前，請閱讀操作安全須知及使用說明。

警告

當表面量測電壓超過24V DC/AC，需停止量測，以避免遭受電擊。

警告

不可在微波爐內使用，以免燒毀。

注意

重複彎折熱耦線，會使其折斷。
避免折彎熱耦線，尤其是接近角落之部分，可延長熱耦線之使用壽命。

電器規格

溫度單位：°C攝氏溫度或°F華式溫度，可由使用者選擇。