



# 海基國際企業股份有限公司

## DP 600W 雙電源系列

### 中文說明書

1. 簡介.....	- 1 -
2. 技術參數.....	- 1 -
3. 使用.....	- 2 -
3.1 面板介紹.....	- 2 -
3.2 使用方法.....	- 4 -
3.2.1 定電壓/定電流的特性.....	- 4 -
3.2.2 雙組可調電源獨立使用.....	- 4 -
3.2.3 雙組可調電源串聯使用.....	- 5 -
3.2.4 雙組可調電源並聯使用.....	- 5 -
4. 注意事項.....	- 6 -

## 1. 簡介

DP 600W 雙輸出系列可調式直流穩壓電源是一種具有輸出電壓與輸出電流均連續可調、穩壓與穩流自動轉換的高穩定性、高可靠性、高精度的多組直流電源。

本系列直流電源為 LED 顯示，可同時顯示輸出電壓和電流值，且所有規格都具有預設電壓電流及輸出關斷功能。

另外，雙組可調電源可進行串聯或並聯使用，並由一組主電源進行電壓或電流跟蹤。串聯時最高輸出電壓可達雙組電壓額定值之和；並聯時最大輸出電流可達雙組電流額定值之和。

規格如下：

型號	DP-30102	DP-60052
輸出電壓	0~30VX2	0~60VX2
輸出電流	0~10AX2	0~5AX2
預設電壓電流	√	√
輸出關斷	√	√

## 2. 技術參數

### 2.1 交流輸入及測試條件

2.1.1 輸入電壓：220VAC±10% 50/60Hz  
110/220VAC±10% 可轉換

2.1.2 測試條件：溫度 10~+35°C；相對濕度≤75%

### 2.2 CH1、CH2 的輸出範圍與主要技術指標

2.2.1 額定輸出電壓：見表一（連續可調）

2.2.2 額定輸出電流：見表一（連續可調）

2.2.3 電源效應：CV≤0.01%+3mV CC≤0.2%+3mA

2.2.4 負載效應：

CV≤0.01%+3mV ( I ≤3A) CC≤0.2%+3mA ( I ≤3A)

CV≤0.02%+5mV ( I >3A) CC≤0.2%+5mA ( I >3A)

2.2.5 紋波與雜訊：

CV≤1mVrms ( I ≤3A,5Hz~1MHz) CC≤3mA<sub>rms</sub> ( I ≤3A)

CV≤2mVrms ( I ≤3A,5Hz~1MHz) CC≤6mA<sub>rms</sub> ( I >3A)

2.2.6 保護：電流限制及極性反向保護

2.2.7 實際輸出電壓電流顯示精度：三位 A/D 轉換數字顯示±1%+2D。

2.2.8 預設輸出電壓電流顯示精度：三位 A/D 轉換數字顯示±1%+8D。

### 2.3 追蹤操作

#### 2.3.1 並聯模式

電源效應：CV≤0.01%+3mV

負載效應：CV≤0.01%+3mV ( I ≤3A) CV≤0.02%+5mV ( I >3A)

#### 2.3.2 串聯模式

電源效應：CV≤0.01%+5mV

負載效應：CV≤300mV

正負電源輸出時 CH2 追蹤誤差 (Tracking error) ≤CH1 輸出×0.5%+10mV  
(空載，加上≤300mV 負載變動率)。

- 2.4 使用環境：0~+40°C      RH≤80%
- 2.5 儲存條件：-10°C~70°C      RH≤70%
- 2.6 標準附件：說明書；電源線 1 條；測試線 2 組
- 2.7 外形尺寸與毛重：255（寬）×155（高）×460（長）m/m；約為 16kg

### 3. 使用

#### 3.1 面板介紹

##### 3.1.1 前面板各開關旋鈕的位置和功能（圖 3-1）

- (1) 表頭 V：顯示 CH1 的輸出電壓。
- (2) 表頭 A：顯示 CH1 的輸出電流。
- (3) 表頭 V：顯示 CH2 的輸出電壓。
- (4) 表頭 A：顯示 CH2 的輸出電流。
- (5) VOLTAGE 調節旋鈕：調整 CH1 輸出電壓。並在並聯或串聯追蹤模式時，用於 CH2 最大輸出電壓的調整
- (6) CURRENT 調節旋鈕：調整 CH1 輸出電流。並在並聯模式時，用於 CH2 最大輸出電流的調整。
- (7) VOLTAGE 調節旋鈕：用於獨立模式的 CH2 輸出電壓的調整。
- (8) CURRENT 調節旋鈕：用於 CH2 輸出電流的調整。
- (9) OVERLOAD 指示燈：當固定 5V 輸出負載大於額定值時，此燈就會亮。
- (10) C.V.指示燈：當 CH1 輸出在定電壓狀態，或在並聯、串聯追蹤模式下的定電壓狀態時，此燈就會亮。
- (11) C.C.指示燈：當 CH1 輸出在定電流狀態時，此燈就會亮。
- (12) C.V.指示燈：當 CH2 輸出在定電壓狀態時，此燈就會亮。
- (13) C.C.指示燈：當 CH2 輸出在定電流狀態時，或在並聯追蹤模式下的定電流狀態時，此燈就會亮。
- (14) (15) TRACKING：兩個按鍵可選擇 INDEP（獨立）、SERIES（串聯）或 PARALLEL（並聯）的追蹤模式，請依據以下步驟：  
當兩個按鍵都未按下時，是在 INDEP（獨立）模式，CH1 和 CH2 的輸出分別獨立。只按下左鍵，不按右鍵時，是在 SERIES（串聯）追蹤模式。在此模式下，CH1 和 CH2 的輸出最大電壓完全由 CH1 電壓控制（CH2 輸出端子的電壓追蹤 CH1 輸出端子電壓），CH2 輸出端子的正端（紅）則自動與 CH1 輸出端子負端（黑）連接，此時 CH1 和 CH2 兩個輸出端子可提供 0~2 倍的額定電壓。兩個鍵同時按下時，是在 PARALLEL（並聯）追蹤模式。在此模式下，CH1 輸出端和 CH2 輸出端會並聯起來，其最大電壓和電流由 CH1 主控電源供應器控制輸出。CH1 和 CH2 可分別輸出，或由 CH1 輸出提供 0~額定電壓和 0~2 倍的額定電流輸出。不按左鍵，只按下右鍵時，此狀態屬於無效模式。
- (16) “+”輸出端子：CH1 正極輸出端子。
- (17) (20) GND 端子：大地和底座接地端子。
- (18) “-”輸出端子：CH1 負極輸出端子。
- (19) “+”輸出端子：CH2 正極輸出端子。
- (21) “-”輸出端子：CH2 負極輸出端子。
- (22) POWER：電源開關。
- (29) OUTPUT 指示燈：輸出開關指示燈。
- (30) ON/OFF 控制開關：輸出接通/輸出關斷控制開關。

##### 3.1.2 後面板說明（圖 3-2）

- (25) 電源插座
- (26) 保險絲座
- (27) 電源轉換開關
- (28) 冷卻風扇：排出熱氣避免過熱損壞機器。

圖 3.1 前面板

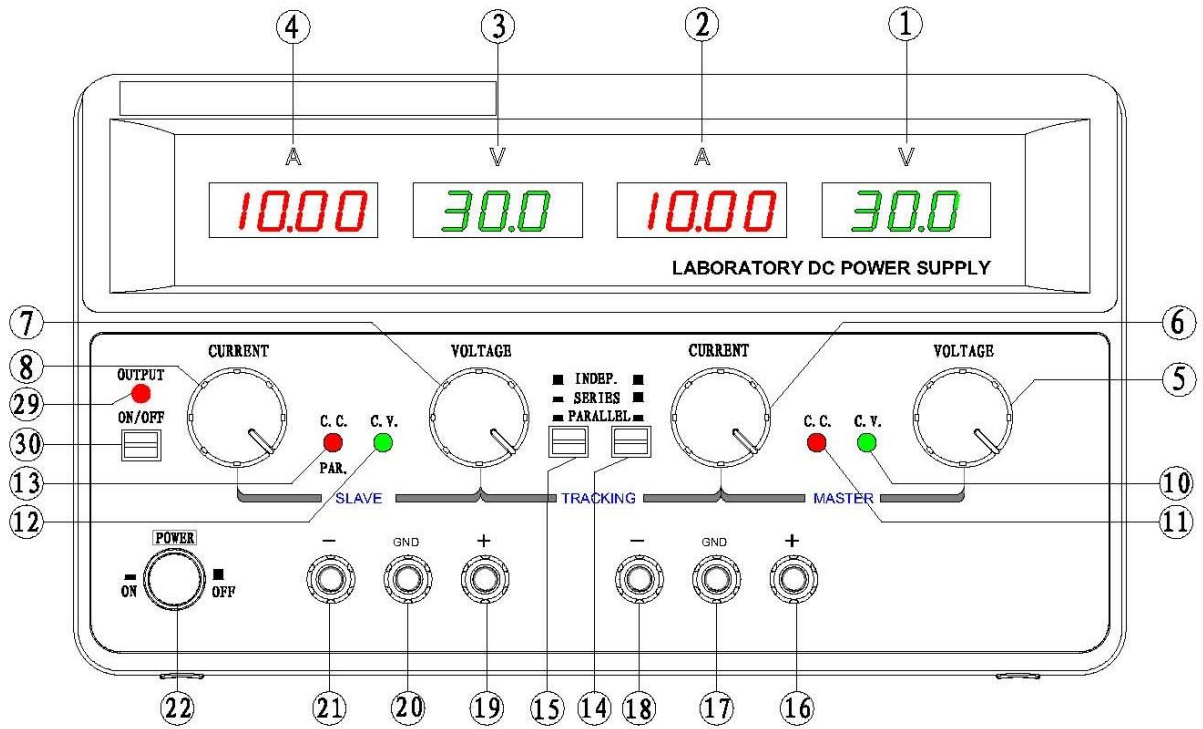
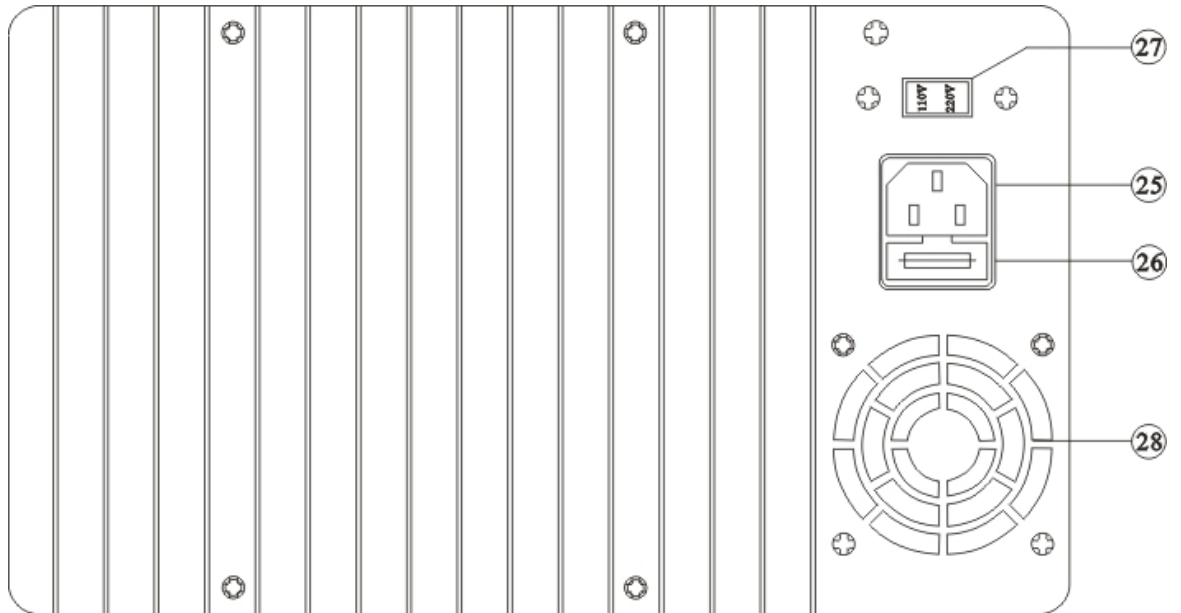


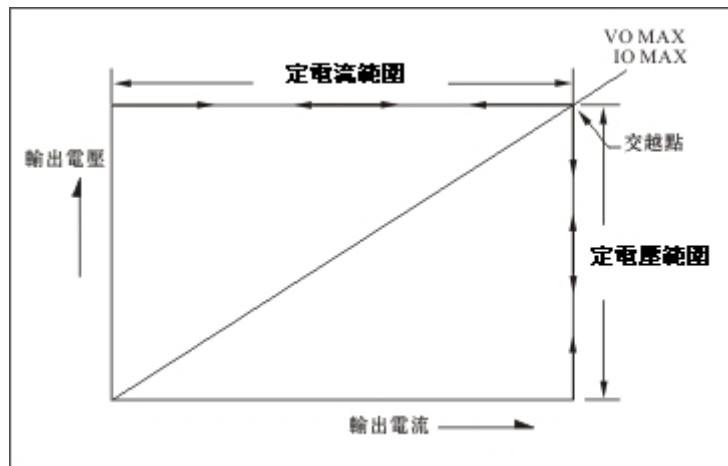
圖 3.2 後面板



## 3.2 使用方法

### 3.2.1 定電壓/定電流的特性

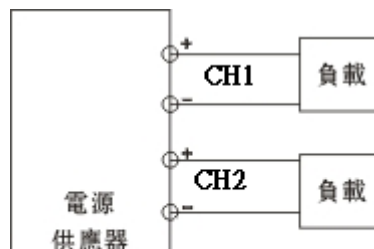
本系列電源供應器的工作特性為定電壓/定電流自動交越的形式；即當輸出電流達到預定值時，可自動將電壓穩定性轉變為電流穩定性的電源供給，反之亦然。而定電壓和定電流交點稱之為交越點，如下圖所示交越點和負載相對關係特性圖。例如，有一負載使其工作電壓操作在定電壓狀態下運作，以提供其所需的輸出電壓，此時，此輸出電壓停留在一額定電壓點，進而增加負載直到限流點的界限。在此點，輸出電流成為一定電流，且輸出電壓將有微量比例，甚至更多電壓下降。從前面板的 LED 顯示，可以瞭解當紅色 C.C.燈亮時，表示電源供應器在定電流狀態。



同樣的，當負載遞減時，電壓輸出漸漸回復至一定電壓，交越點將自動的將定電流轉變為定電壓狀態。例如，假如您想將蓄電池充 12V 的直流電源，首先將電源供應器輸出預設在 13.8V，而此低電荷的蓄電池形同一個非常大的負載置於電源供應器輸出端上，此時電源供應器將處於定電流狀態，然後調整儀器，使其充電於蓄電池上的額定電流為 1A，完成蓄電池充電，此時蓄電池已不需要 1A 額定電流充電。從以上範例就可以看出電源供應器定電流/定電壓交越特性，即當輸出電壓達到預定值時，就自動將定電流變為定電壓。

### 3.2.2 雙組可調電源獨立使用

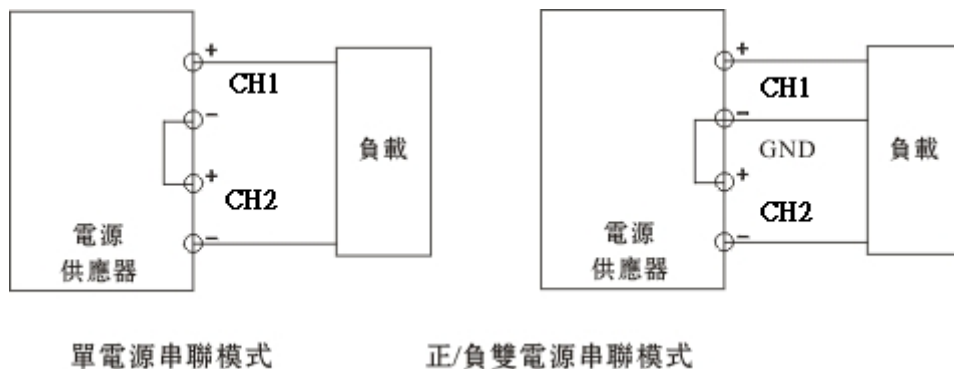
- 3.2.2.1 將開關 (15) 和 (14) 分別置於彈起位置 (即  $\perp$  位置)
- 3.2.2.2 作為穩壓源使用時，先將旋鈕 (6) 和 (8) 順時針調至最大，開機後，分別調節 (5) 與 (7)，使主、CH2 的輸出電壓至需求值。
- 3.2.2.3 作為定電流使用時，開機後先將旋鈕 (5) 與 (7) 順時針調至最大，同時將 (6) 與 (8) 逆時針調至最小，接上所需負載，調節 (6) 與 (8)、使主、CH2 的輸出電流分別至所要的穩流值。
- 3.2.2.4 限流保護點的設定：開啟電源，將旋鈕 (6) 與 (8) 逆時針調至最小，並順時針適當調節 (5) 與 (7)，將輸出端子 (16) 與 (18)、(19) 與 (21) 分別短接，順時針調節旋鈕 (6) 與 (8) 使主、CH2 的輸出電流等於所要求的限流保護點電流值，此時保護點就被設定好了。



獨立模式

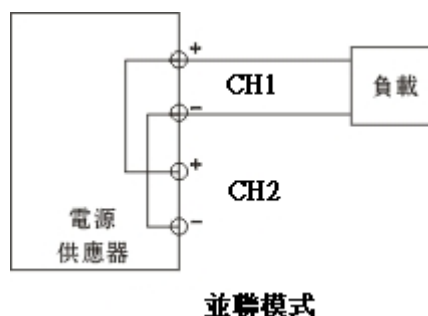
### 3.2.3 雙組可調電源串聯使用

- 3.2.3.1 將開關（15）按下（即 位置），將開關（14）彈起（即 位置），將旋鈕（6）與（8）順時針調至最大，此時調節主電源電壓調節鈕（5），CH2 的輸出電壓將跟蹤 CH1 的輸出電壓，輸出電壓為雙組電壓相加，最高可達雙組電壓的額定值之和（即端子（16）與（21）之間的電壓）。
- 3.2.3.2 在雙組電源串聯時，雙組的電流調節仍然是獨立的，如旋鈕（8）不在最大，而在某個限流點，則當負載電流到達該限流點時，CH2 的輸出電壓將不再跟蹤 CH1 調節。
- 3.2.3.3 在雙組電源串聯時，如負載較大，有功率輸出時，則應用粗導線將端子（19）與（18）可靠連接，以免損壞機器內部開關。
- 3.2.3.4 在雙組電源串聯時，如 CH1 和 CH2 輸出的負端與接地端之間接有聯接片，應斷開，否則將引起 CH2 的短路。



### 3.2.4 雙組可調電源並聯使用

- 3.2.4.1 將開關（15）和（14）分別按下（即 位置），雙組輸出處於並聯狀態。調節旋鈕（5），雙組輸出電壓一致變化，同時 CH2 穩流指示燈（13）亮。
- 3.2.4.2 並聯狀態時，CH2 的電流調節（8）不起作用，只需調節（6），即能使雙組電流同時受控，其輸出電流為雙組電流相加，最大輸出電流可達雙組額定值之和。
- 3.2.4.3 在雙組電源並聯使用時，如負載較大，有功率輸出時，則應用粗導線將端子（16）與（19）、（18）與（21）分別短接，以免損壞機內切換開關。



## 4. 注意事項

- 4.1 輸入電壓選擇：在接通電源前務必先檢查電壓是否與當地電壓一樣。  
注：若機器帶有 110V/220V 電源選擇開關，請根據當地電壓選擇一致的輸入電壓，以免燒壞機器。
- 4.2 異常操作：本電源具有完善的限流保護功能，當輸出端發生短路時，輸出電流將被限制在最大限流點而不會再增加，但此時功率管上仍有功率損耗，故一旦發生短路或負荷現象，應及時關掉電源並及時排除故障，使機器恢復正常工作！且不可將輸出端連續瞬間短路，以免損壞機器內部電路。
- 4.3 請勿觸摸：本電源屬於大功率儀器，因此在大負荷使用時應注意電源的通風及散熱。電源外殼和散熱器溫度很高，切忌用手觸摸，以免燙傷！
- 4.4 接大地：三芯電源線的保護接地端必須可靠接入安全接地，以確保使用者及周邊儀器的安全！
- 4.5 置放：為保證機器的使用壽命，長期使用中，請將儀器放在通風良好的環境中（ $23^{\circ}\text{C}\pm 5^{\circ}\text{C}$ ），請勿將儀器置於大於  $40^{\circ}\text{C}$  環境溫度中使用。長期不用，應將電源插頭拔下！且避免其它儀器或易燃物置放於本機上。
- 4.6 預熱：當電源閒置時間過長而重新使用時，應先通電預熱最少 30 分鐘以上，待儀器運行穩定後方可投入使用。
- 4.7 清潔：以溫和的洗滌劑和清水沾濕的軟布擦拭儀器。不可以直接噴灑清潔劑到機器上，以防洩漏到機器內部而損壞機器。不要使用含碳氫化合物或氟化物，或類似的溶劑，亦不可使用研磨的清潔劑。
- 4.8 保險絲的更換：如果保險絲燒壞，CV 燈和 CC 燈不亮，儀器也不能動作。除非儀器發生了問題，通常保險絲不會開路。試找出保險絲損壞的原因並排除，然後替換以正確型號規格的保險絲。保險絲座落在後面板上。為安全起見，更換前要切斷電源，將電源線從插座上取下來，方可進行更換操作！
- 4.9 故障處置：儀器若有任何異常時，請送交本公司或指定經銷商專業技術維修人員，切勿自行檢修，否則引起的一切後果，本公司不予承擔！