

# JY-TECK F型交流電壓錶系列

## 儀錶特性:

- \* 60x70mm面板尺寸，可直接替換舊型670型指針錶。
- \* 使用紅色高亮度LED顯示器，數值顯示清晰易讀。
- \* 使用石英振盪電路，不易受溫度影響。
- \* 使用大型集成I.C.，精確度及穩定度高。
- \* 本系列各機型在輸入訊號為零時，顯示器顯示“000”。
- \* F133系列線性調整可在面板內直接調整。



## 應用範圍:

- \* 發電機。
- \* 測試治具。
- \* 電壓穩定器。
- \* 不斷電系統。
- \* 各式生產設備。
- \* 各種電子儀錶。



## 一般規格:

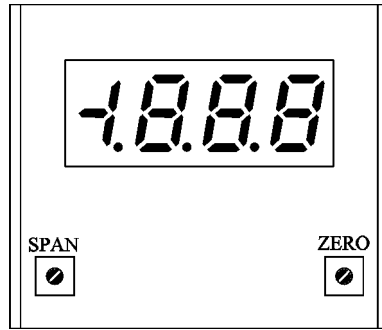
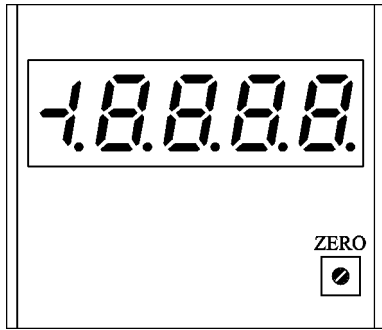
|      |  |
|------|--|
| 取樣時間 | 3次/秒(F133系列).<br>2.5次/秒(F134系列).                               |
| 時基電路 | 石英振盪電路.  |
| 精確度  | ≤0.1% ± 1 Digit.   |
| 超檔顯示 | F133系列超檔時,顯示器之D4顯示“1”.<br>F134系列超檔時,顯示器顯示“HHHHH”或“LLLLL”並持續閃爍. |
| 顯示器  | 0.56 “紅色高亮度LED顯示器.   |
| 輸入電源 | AC110或220V±15%.50/60Hz.  |
| 消耗功率 | ≤3.0 瓦.  |
| 操作溫度 | 0~50 °C.   |
| 操作濕度 | 0~85 %.  |

## 型號/規格:

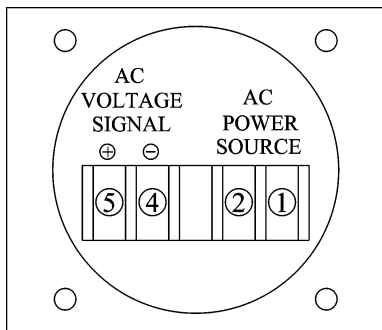
| 型號       | 位數  | 量程                 | 解析度         | 輸入阻抗         | 最大輸入      |
|----------|-----|--------------------|-------------|--------------|-----------|
| F133A20X | 3位半 | 0.01~19.99 mV/AC   | 0.01 mV/AC  | 100 Kilo ohm | 2 V/AC    |
| F133B10X | ”   | 0.1~199.9 mV/AC    | 0.1 mV/AC   | 100 Kilo ohm | 2 V/AC    |
| F133C30X | ”   | 0.001~1.999 V/AC   | 0.001 V/AC  | 100 Kilo ohm | 5 V/AC    |
| F133D20X | ”   | 0.01~19.99 V/AC    | 0.01 V/AC   | 100 Kilo ohm | 50 V/AC   |
| F133E10X | ”   | 0.1~199.9 V/AC     | 0.1 V/AC    | 2 Mega ohm   | 300 V/AC  |
| F133F00X | ”   | 1~1200 V/AC        | 1 V/AC      | 2 Mega ohm   | 1300 V/AC |
| F133CUSX | ”   | 客戶訂製規格             | -----       | -----        | -----     |
| F134A30X | 4位半 | 0.001~19.999 mV/AC | 0.001 mV/AC | 100 Kilo ohm | 2 V/AC    |
| F134B20X | ”   | 0.01~199.99 mV/AC  | 0.01 mV/AC  | 100 Kilo ohm | 2 V/AC    |
| F134C40X | ”   | 0.0001~1.9999 V/AC | 0.0001 V/AC | 100 Kilo ohm | 5 V/AC    |
| F134D30X | ”   | 0.001~19.999 V/AC  | 0.001 V/AC  | 100 Kilo ohm | 50 V/AC   |
| F134E20X | ”   | 0.01~199.99 V/AC   | 0.01 V/AC   | 2 Mega ohm   | 300 V/AC  |
| F134F10X | ”   | 0.1~1200.0 V/AC    | 0.1 V/AC    | 2 Mega ohm   | 1300 V/AC |
| F134CUSX | ”   | 客戶訂製規格             | -----       | -----        | -----     |

- \* 型號尾數之X為電源代碼: A. AC110V ± 15%.50/60Hz  
B. AC220V ± 15%.50/60Hz

\* 面板調整旋轉（面板蓋內側）：



\* 配線端子(後視圖):



\* 外型/盤面挖孔尺寸圖(單位: m/m):

