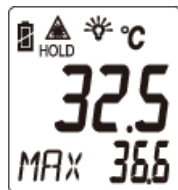
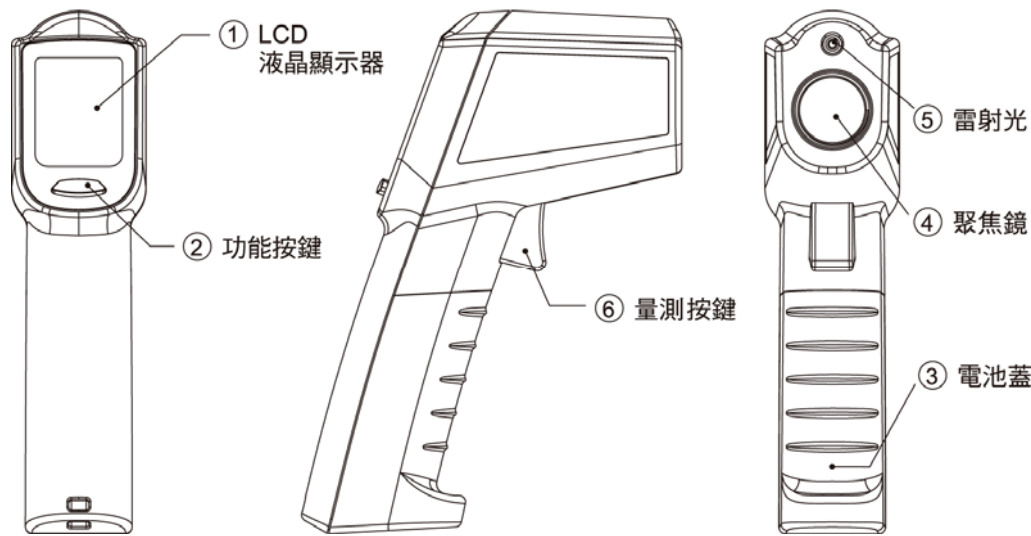


紅外線非接觸式溫度儀 操作說明書

具有即時最大值功能的紅外線非接觸式溫度儀，請注意使用時請遠離兒童，以確保安全。



1. 只要把溫度儀鏡頭(④)對準被測目標，按下量測按鍵(⑥)就能方便的顯示出被測物的表面溫度。
2. 測試時最大值就會顯示在 MAX 圖示旁
3. 距離與目標比的比值是 12:1，請確保被測目標完全處於視場內。

附加功能

°C / °F 轉換	開機狀態下按下功能按鍵(②)可以轉換攝氏溫度 °C 和華氏溫度 °F
	液晶顯示螢幕背光始終被打開
	II 級雷射光
記憶	關機狀態下，按下功能按鍵(②)即可得知上次量測數值。

⚠ EMC/RFI

在強度 3V/m 的射頻電磁場中，可能影響讀數，但是儀器性能不會受到永久影響。

⚠ 警告

1. 當溫度儀在使用時不要讓雷射光束直接指向眼睛，否則可能會對眼睛造成永久的傷害！
2. 勿將溫度儀指向其他人的眼睛，勿讓兒童接觸測溫儀！
3. 長時間不使用請將電池取出，避免電池漏液危害。



儲存和清潔

聚焦鏡頭是測溫儀最精密的部分，請注意保持鏡頭始終乾淨。只能用軟布或者棉球沾水或者醫用酒精來清潔鏡頭。讓鏡頭完全乾燥後才開始測試，不要讓測溫儀的任何部分被液體淹沒。測溫儀應貯藏在環境溫度為 -20°C~+65°C (-4~149°F) 的室內。

螢幕錯誤訊息

下面是溫度儀本身具有的簡明圖形可協助自行判斷問題:

	'Er2' 表示溫度儀所處的環境溫度變化太快； 'Er3' 表示環境溫度超出 0~+50°C (32-122°F) 範圍； ☑ 解決方式: 測試儀應該放在 0~40°C (32-104°F) 的環境中穩定最少 30 分鐘。
	Error 5-9 , 各種異常的錯誤, 必須重新初始化溫度儀。首先關閉溫度儀, 卸下電池等待一分鐘以上, 重新安裝上電池, 打開溫度儀, 如果錯誤資訊仍然出現, 請聯繫售後服務部尋求解決幫助。
	'Hi' 或者 'Lo' 表示超過量測溫度的範圍

電池

下面是測溫儀內部的圖示化的電池電量指示:

電池電量充足，可正常量測。	電池電量不足，請更換電池，還能正常量測。	電池耗盡，不允許量測。

⚠ 當電池電量不足圖示出現，請立即更換新的 1.5V 的 AAA 電池。特別提醒: 當更換電池前，一定要先關閉測溫儀，否則可能導致溫度儀故障。

⚠ 用過的電池請儘快處理，避免兒童接觸。

⚠ 長時間不使用請將電池取出，避免電池漏液危害。 **廢電池請回收

規格

測量溫度範圍	-38 ~ +365 °C (-36.4 ~ +689 °F)
使用環境溫度	0-50°C (32-122°F)
精度(Tobj=15-35°C, Tamb=25°C)	±1.5°C (2.7°F)
全溫區精度(Tamb=23±3°C)	Tobj=0-365°C: 量測值的±2.5% 或 2.5°C (4.5°F), 取較大值。 Tobj=-38-0°C: ±(2.5°C+0.05/每度 C)
發射率	0.95 固定，不可調整。
讀值解析度	0.2°C/0.5°F
回應時間(90%)	1 秒
距離與目標比	12:1
電池壽命	平常狀態 18 小時，最少 14 小時連續使用。
尺寸	155.51x40.00x113.03 公厘 (6.12x1.57x4.45 英寸)
重量	173 克(6.1 盎司) (包括電池 AAA*2 個)
**連續閒置 15 秒，溫度儀自動關機。	